

Вентиль запорный «Гранвент» серии KV16, DN 15–200, PN 1,6 МПа, t° макс. +300 °С, чугунный, фланцевый, сальниковый (Торговый Дом АДЛ, Россия)

Применение

Для пара, горячей и холодной воды в системах тепло- и водоснабжения.



Установка

Произвольно, направление потока должно совпадать со стрелкой на корпусе. Перед установкой вентиля внутренние полости системы должны быть очищены от грязи, окалины, песка и других посторонних частиц, т.к. в этом случае могут быть повреждены поверхности седла и диска, что может повлечь нарушение герметичности вентиля.

Технические характеристики

Давление PN	1,6 МПа
Максимальная температура	+300 °С
Тест на прочность корпуса	2,4 МПа
Тест на герметичность	1,76 МПа



Спецификация

1	Корпус	Чугун GG25
2	Клапан	Нержавеющая сталь X20Cr13
3	Шток	Нержавеющая сталь X20Cr13
4	Прокладка корпуса	Графит
5	Крышка	Чугун GG25
6	Сальниковая набивка	Графит
7	Сальник	Чугун
8	Втулка	Бронза
9	Штурвал	Сталь

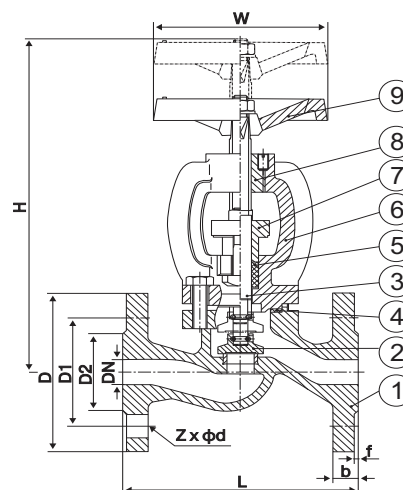
Зависимость «Температура – Давление»

t°, (°C)	-10	120	150	180	200	230	250	300
PN, (МПа)	1,6	1,6	1,44	1,34	1,28	1,18	1,12	0,96

Примечания: вентили «Гранвент» серии KV16 поставляются с седловым уплотнением «металл по металлу». Уплотнением по штоку является сальник. Данная серия клапана в процессе работы требует сервисного обслуживания в виде замены сальниковой набивки.

Фланцевое присоединение согласно стандарту DIN 2501 (DIN 2633 на PN 1,6 МПа) / EN1092-1.

Возможно использование ответных фланцев российского производства согласно ГОСТ 33259-2015 на PN 1,6 МПа.



Размеры, (мм)

Артикул	DN	L	D	D1	D2	Z φd	b-f	W	H	Kv (м³/ч)	Масса, (кг)
BO02B102822	15	130	95	65	46	4×14	14-2	96	180/167	5,9	3,5
BO02B102828	20	150	105	75	56	4×14	16-2	96	179/166	7,4	4
BO02B102829	25	160	115	85	65	4×14	16-2	120	200/183	13	5
BO02B102830	32	180	140	100	76	4×19	18-2	140	231/215	18	8
BO02B102831	40	200	150	110	84	4×19	18-2	140	247/220	30	9,5
BO02B102832	50	230	165	125	99	4×19	20-2	200	270/239	41	14
BO02B102833	65	290	185	145	120	4×19	20-2	200	306/266	79	20
BO02B102834	80	310	200	160	132	8×19	22-2	240	363/317	115	28
BO02B102835	100	350	220	180	156	8×19	24-2	280	397/339	181	39
BO02B102836	125	400	250	210	184	8×19	26-2	360	472/411	225	60
BO02B102837	150	480	285	240	211	8×23	26-2	360	514/441	364	78
BO02B102838	200	600	340	295	266	12×23	30-2	400	576/498,5	690	128



Компания оставляет за собой право вносить конструктивные изменения.

АДЛ — производство и поставки оборудования для инженерных систем

Тел.: +7 (495) 937-89-68, +7 (495) 221-63-78 Факс: +7 (495) 933-85-01/02

E-mail: info@adl.ru www.adl.ru Интернет-магазин: www.valve.ru